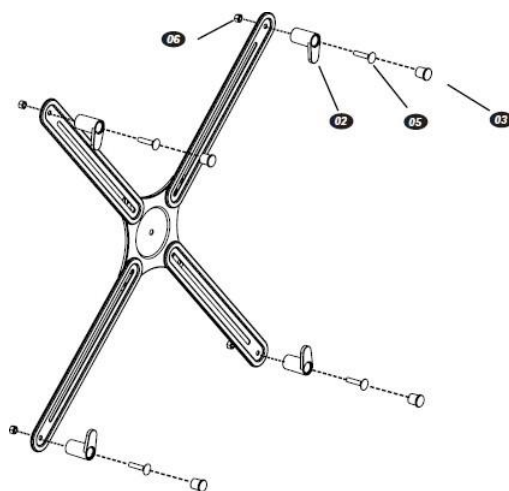


ELBE

ADAPTADOR PARA MONITORES NO-VESA

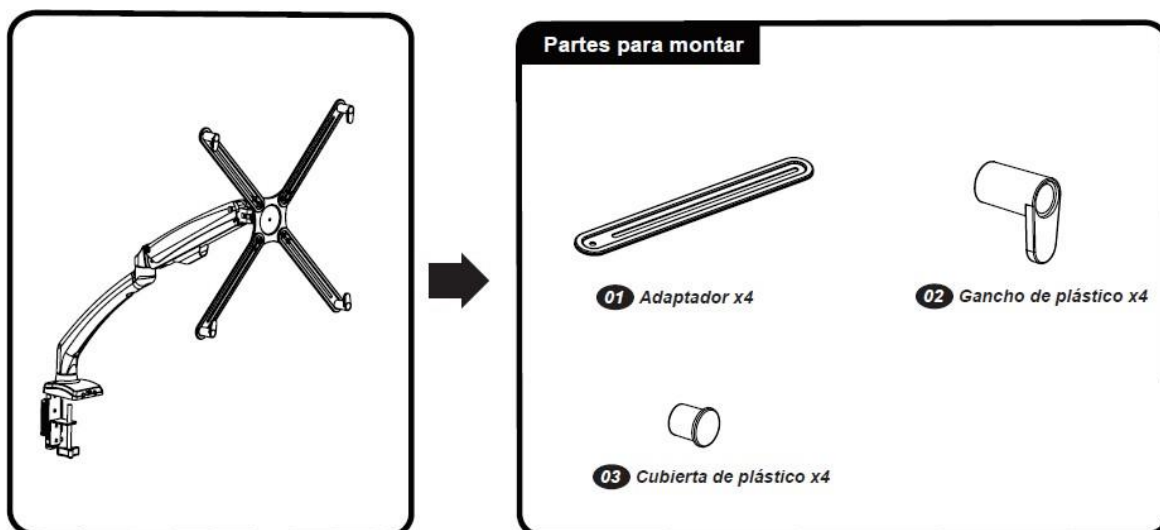
SM-CLIP



Manual de Usuario:

Enhorabuena por adquirir el adaptador ELBE para monitores que no cuenten con VESA. Este aparato ha sido creado por nuestro equipo profesional de acuerdo con la normativa europea. Para un mejor uso de su nuevo equipo recomendamos que lea detenidamente este manual de instrucciones y que lo conserve para futuras consultas.

Precaución: Este adaptador está pensado para monitores o TV ENTRE 12 Y 27 pulgadas y peso máximo 5Kg. Usarlo en cualquier otra condición puede causar inestabilidad y daños inesperados. Lea el manual en su totalidad para hacer un montaje correcto y evitar daños. El grosor del marco del monitor o TV debe estar entre un mínimo de 26,5mm y un máximo de 65mm.



Piezas



04 M5x10mm x8



05 M5x25mm x4



06 M5 tuerca x12



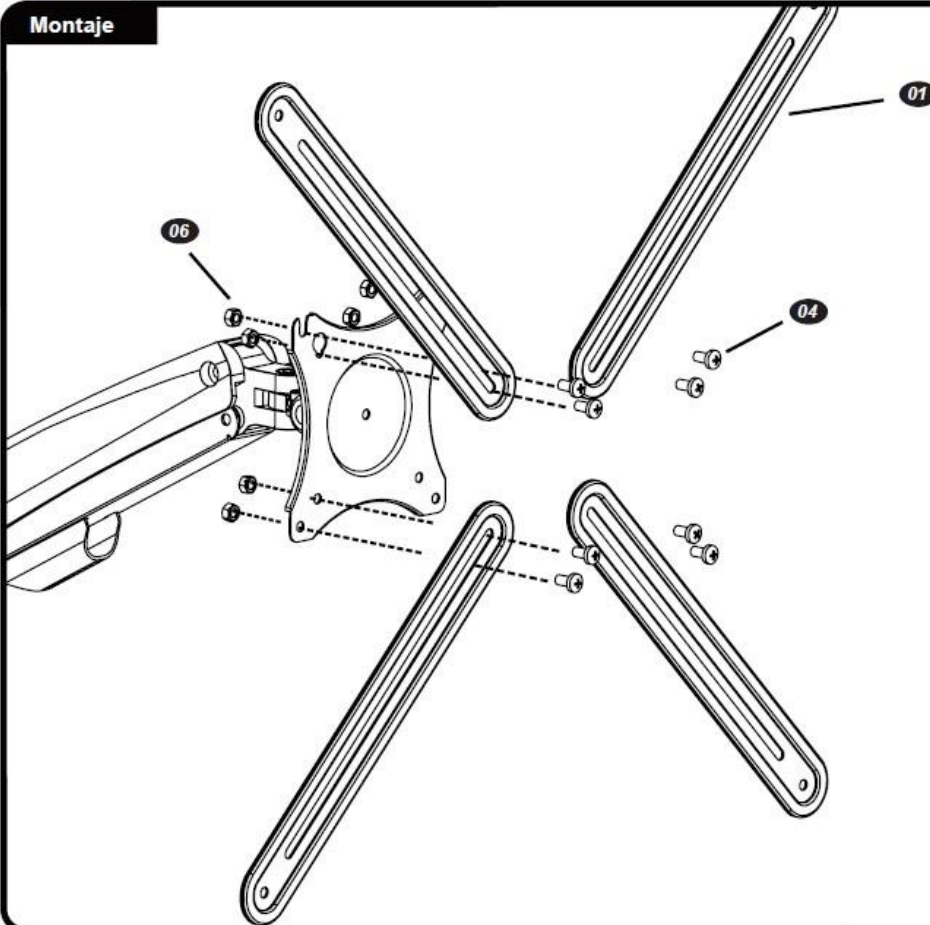
Llave

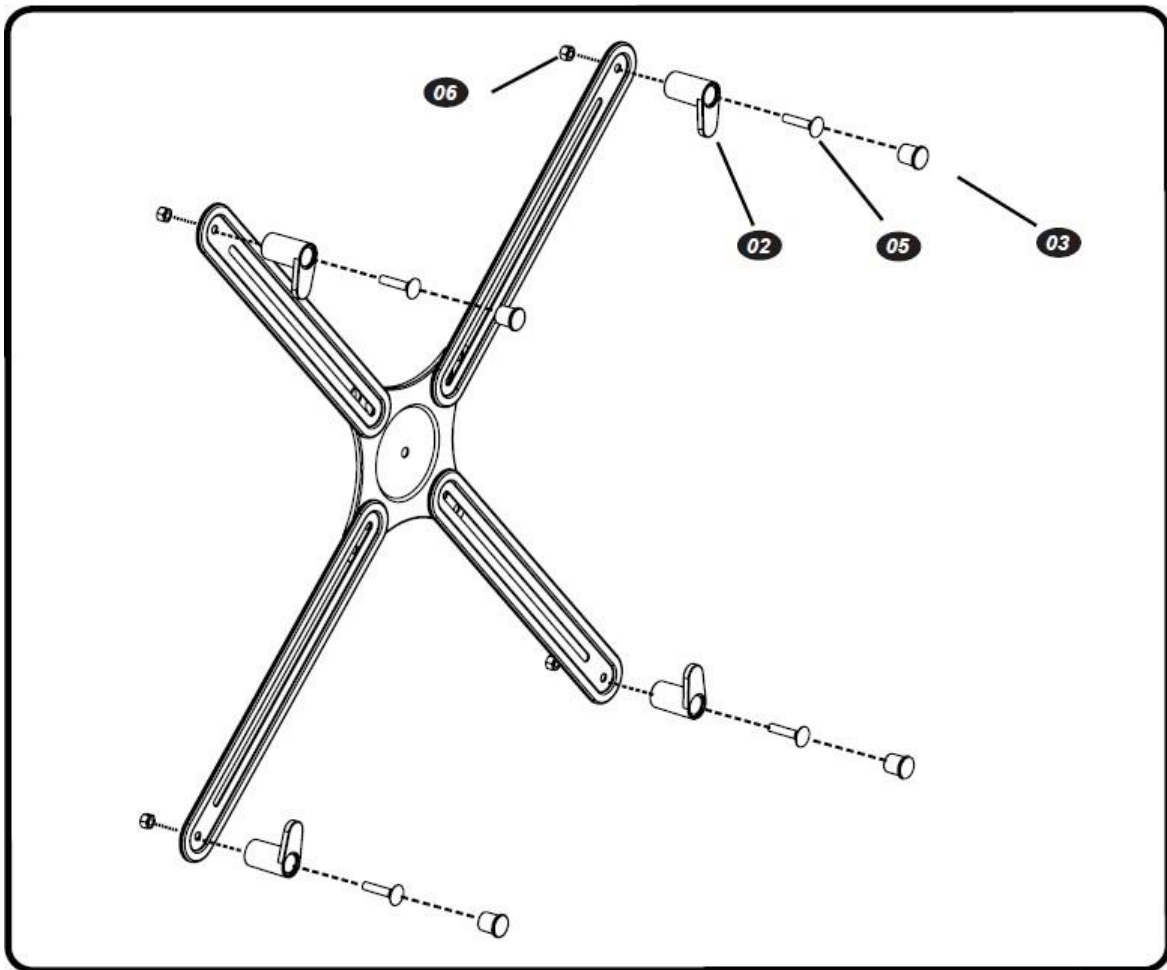


Destornillador

Herramientas necesarias
(no incluidas)

Montaje





Condiciones de garantía:

- Este producto dispone de una garantía de 3 años a partir de la fecha de la factura de compra.
- Estarán exentos de garantía aquellos dispositivos cuya avería haya sido producida por un uso indebido del mismo o hayan sido manipulados.
- También aquellos equipos que hayan sido manipulados por un servicio postventa ajeno al listado de Servicios Técnicos oficiales de ELBE.
- La validez de la garantía estará vinculada a la factura de compra o ticket.

Reciclaje y desechado del producto:

Este producto ha sido diseñado y fabricado con materiales de alta calidad, reciclables y reutilizables. El símbolo dibujado a continuación indica que, al final de su vida útil, el equipamiento eléctrico y electrónico deben ser desechados por separado y no debe hacerse junto con desperdicios domésticos. Deseche este producto en un punto de reciclado / recogida de desperdicios. En la Unión Europea hay sistemas de recogida específicos para los desechos eléctricos y electrónicos usados.

Dispositivo Fabricado en R.P.C

Importado por River International S.A.

Datos de contacto Servicio Postventa ELBE España:

e-mail de contacto: sat@riverint.com Teléfono de contacto: 93 262 42 68

Web: www.elbeproducts.es



Declaración de conformidad

River International, S.A., con dirección C/ Anglí 31, 3º, 1ª 08017 Barcelona, España, declaramos como representante autorizado bajo nuestra responsabilidad que el producto:

Marca: ELBE Modelo: SM-CLIP

Cumplen los requisitos de las normativas:

DIRECTIVA 2014/30/UE DEL PARLAMENTO EUROPEO Y DEL CONSEJO de 26 de febrero de 2014 sobre la armonización de las legislaciones de los Estados miembros en materia de compatibilidad electromagnética.
Directiva 2011/65/EU RUSP ó ROHS Reducción al Uso de Sustancias Peligrosas, por la cual se eliminan ciertas sustancias tóxicas como plomo, cadmio, cromo, etc... de los diferentes componentes de los equipos.

River International, S.A. C/ Anglí 31, 3º, 1ª 08017 Barcelona España Tel.: +34 93 201 37 77